

Dateurs indexés

Acier Z29 CF 13 Dureté 52 HRC

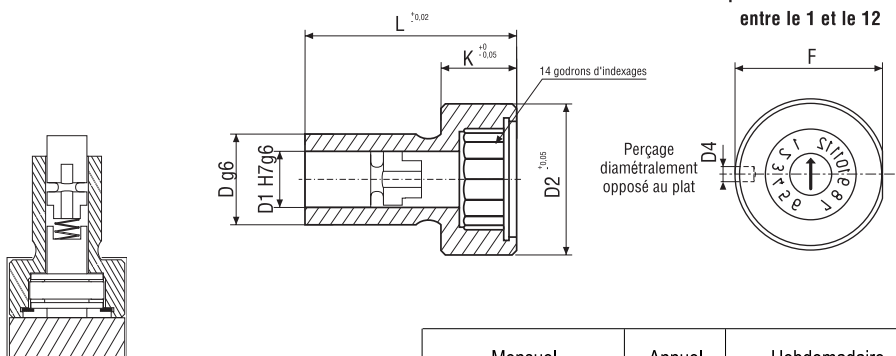
Température maxi 350°C

PROFONDEUR GRAVURE	
chiffres	0,20
flèche	0,50

Série 300

DATEUR MOBILE (corps+insert)

Mensuel, annuel, hebdomadaire et repère d'indice
Possibilité corps vierge, ou gravures plus profondes pour moules soufflage. Gravures spéciales sur demande.



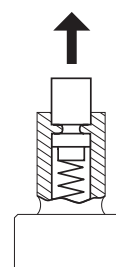
Changement de l'insert
positionner la flèche
entre le 1 et le 12



l'arrière du dateur doit être maintenu par une plaque ou une cale de compensation pour résister à la pression d'injection.

D	D1	D2	D4	L	F	K	Mensuel		Annuel	Hebdomadaire		Repère d'indice	
							Sans année	Avec année		Dizaine	Unité	A-M	N-Z
6	3,5	10	1	14	9,75	5							
8	4,5	12	1	17	11,7	6	306	326	346	386	366	006	007
12	6,5	20	2	22	19,5	10	308	328	348	388	368	008	009
16	9	23	2	27	22,5	11	312	332	352	392	372	012	013
							316	336	356	396	376	016	017

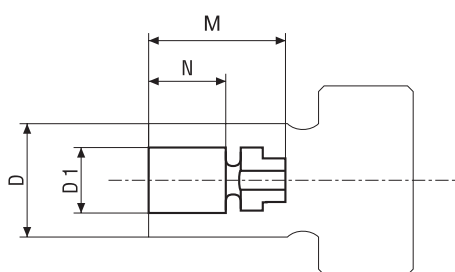
Changement de l'insert par l'avant, éjection par ressort



Série 400

INSERT MOBILE

Neutre et annuel



D	D1	M	N	REFERENCE	
				Sans année	Avec année
6	3,5	7,2	4	406	426
8	4,5	8,7	4	408	428
12	6,5	12	6,2	412	432
16	9	12	6,2	416	436

