

Dateurs à flèche

Acier Z30 C13

Température maxi 350°C

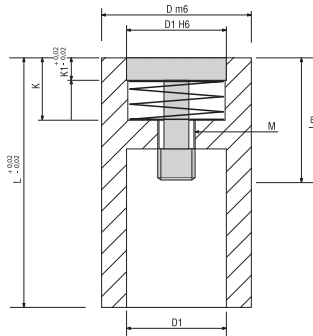
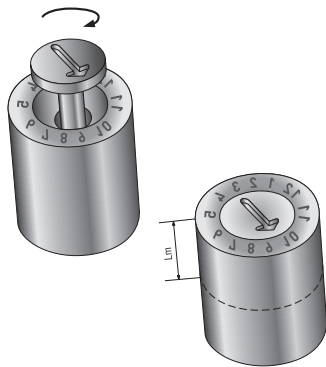
PROFONDEUR GRAVURE	
chiffres	0,20
flèche	0,50

Série 3700

DATEUR ECONOMIQUE A FLECHE (corps + insert)

Mensuel, annuel, hebdomadaire, quotidien et repère d'indice

Possibilité corps vierge, ou gravures plus profondes pour moules soufflage. Gravures spéciales sur demande.



Insertion de l'insert : visser jusqu'à entendre un clic.

Changement de date : tourner la flèche vers la droite jusqu'au nouveau repère.

Changement d'insert : dévisser (vers la gauche).

Longueur standard 20mm, possibilité de réduire la longueur jusqu'à un minimum de 10mm.

* La longueur Lm est la longueur minimale possible en raccourcissant le corps du dateur.

Mensuel		Annuel (10 ans)	Hebdomadaire		Jour	Repère d'indice	
Sans année	Avec année		Dizaine	Unité		A-M	N-Z

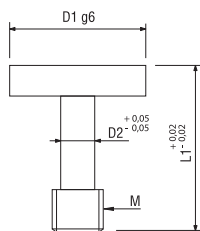
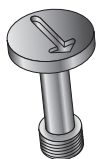
D	L	Lm*	K	K1	D1	M	REFERENCE							
4	20	10	5,06	1,86	2,5	M1,5	3704	3724	3744	3784	3764		3804	3824
5	20	10	5,06	1,86	3	M1,5	3705	3725	3745	3785	3765		3805	3825
6	20	10	5,06	1,86	4	M1,5	3706	3726	3746	3786	3766		3806	3826
8	20	10	5,06	1,86	5	M2	3708	3728	3748	3788	3768	37108	3808	3828
10	20	10	5,06	1,86	6	M3	3710	3730	3750	3790	3770	37110	3810	3830
12	20	10	5,06	1,86	8	M3	3712	3732	3752	3792	3772	37112	3812	3832
16	20	10	5,06	1,86	10	M4	3716	3736	3756	3796	3776	37116	3816	3836
20	20	10	5,06	1,86	12	M4	3720	3740	3760	3798	3780	37120	3820	3840

Série 3900

INSERT ECONOMIQUE A FLECHE

Neutre et annuel

Sans année	Avec année



D	D1	D2	M	L1	REFERENCE	
4	2,5	1	M1,5	9,8	3904	3924
5	3	1	M1,5	9,8	3905	3925
6	4	1	M2	9,8	3906	3926
8	5	1,5	M2	9,8	3908	3928
10	6	2	M3	9,8	3910	3930
12	8	2	M3	9,8	3912	3932
16	10	2,8	M4	9,8	3916	3936
20	12	2,8	M4	9,8	3920	3940