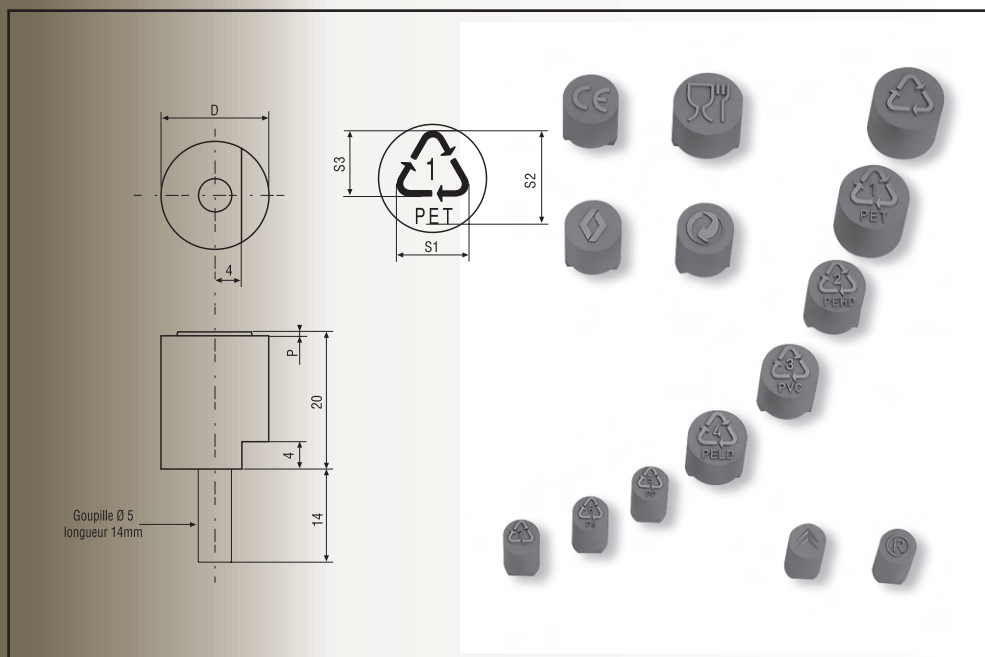


# Éléments de marquage normalisés pour moules

Acier traité 52 HRC

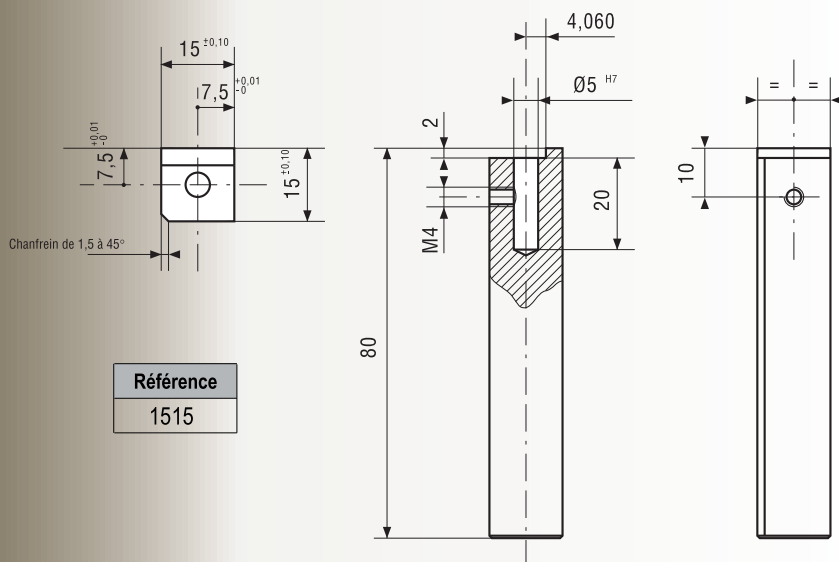
## ELECTRODE sigle recyclage & symbole normalisé (CUIVRE)

Gravure en relief à l'endroit  
Autres logos possibles sur demande



### Accessoire porte-électrodes

Cet accessoire vous permet un alignement immédiat de l'électrode sur un carré 15x15 compatible avec les supports EROWA®.



Référence  
1515

	D	S1	S2	S3	P	Référence
	10	4,6	-	4,2	0,5	1100
	10	6,6	-	6,1	0,6	1000
	16	10,5	-	9,6	0,8	1600
	20	13,1	-	12	1	2000
	10	4,6	6	4,2	0,5	1101
	10	6,6	8,5	6,1	0,6	1001
	16	10,5	13,6	9,6	0,8	1601
	20	13,1	17	12	1	2001
	10	4,6	6	4,2	0,5	1102
	10	6,6	8,5	6,1	0,6	1002
	16	10,5	13,6	9,6	0,8	1602
	20	13,1	17	12	1	2002
	10	4,6	6	4,2	0,5	1103
	10	6,6	8,5	6,1	0,6	1003
	16	10,5	13,6	9,6	0,8	1603
	20	13,1	17	12	1	2003
	10	4,6	6	4,2	0,5	1104
	10	6,6	8,5	6,1	0,6	1004
	16	10,5	13,6	9,6	0,8	1604
	20	13,1	17	12	1	2004
	10	4,6	6	4,2	0,5	1105
	10	6,6	8,5	6,1	0,6	1005
	16	10,5	13,6	9,6	0,8	1605
	20	13,1	17	12	1	2005
	10	4,6	6	4,2	0,5	1106
	10	6,6	8,5	6,1	0,6	1006
	16	10,5	13,6	9,6	0,8	1606
	20	13,1	17	12	1	2006
	10	4,6	-	4,2	0,5	1107
	10	6,6	-	6,1	0,6	1007
	16	10,5	-	9,6	0,8	1607
	20	13,1	-	12	1	2007
	10	4	4	-	0,5	1111
	10	6	6	-	0,6	1011
	16	10	10	-	0,8	1611
	20	12	12	-	1	2011
	10	3,9	4	-	0,5	1112
	10	5,9	6	-	0,6	1012
	16	9,8	10	-	0,8	1612
	20	11,7	12	-	1	2012
	10	6,2	6	-	0,5	1113
	10	8,3	8	-	0,6	1013
	16	13,4	13	-	0,8	1613
	20	16,5	16	-	1	2013
	10	4,9	3,5	-	0,5	1114
	10	6,7	4,8	-	0,6	1014
	16	10,7	7,7	-	0,8	1614
	20	13,4	9,6	-	1	2014
	10	4,5	6	-	0,6	1015
	16	7,5	10	-	0,8	1615
	20	11	14	-	1	2015
	10	5,5	6	-	0,6	1016
	16	9,5	10	-	0,8	1616
	20	13	14	-	1	2016
	10	8,9	2,4	-	0,6	1017
	16	14,2	3,8	-	0,8	1617
	20	17,7	4,8	-	1	2017
	10	8,9	2,4	-	0,6	1018
	16	14	7,5	-	0,8	1618
	20	17,6	9,4	-	1	2018
	10	7,1	4,7	-	0,6	1019
	16	11,3	7,5	-	0,8	1619
	20	14,2	9,3	-	1	2019
	10	6,6	7,2	-	0,6	1115
	16	10,6	11,5	-	0,8	1125
	20	13,2	14,4	-	1	1135
	10	6,1	6,6	-	0,6	1023
	16	9,7	10,6	-	0,8	1623
	20	12,2	13,2	-	1	2023
	10	5,9	7,7	-	0,6	1022
	16	9,5	12,3	-	0,8	1322
	20	11,9	15,3	-	1	2022
	10	5,4	8,3	-	0,6	1020
	16	8,6	13,3	-	0,8	1620
	20	10,8	16,6	-	1	2020
	-	-	-	-	-	-
	-	-	-	-	-	-
	20	18	11,5	-	1	2021