

## Dateurs indexés

Acier Z29 CF 13 Dureté 52 HRC

Température maxi 350°C

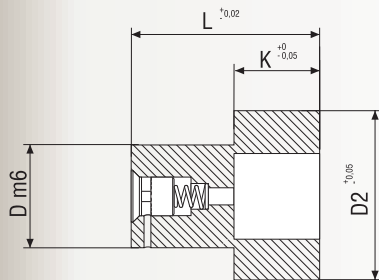
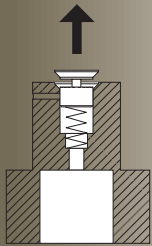
PROFONDEUR GRAVURE					
D	4	6	8	10	12
chiffres	0,12	0,18	0,18	0,20	0,20
flèche	0,30	0,40	0,40	0,50	0,50

### Série 4300

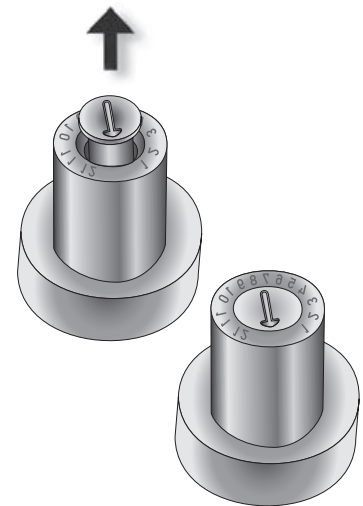
#### DATEUR INDEXABLE A EPAULEMENT (corps+insert)

Remplacement économique de dateurs à épaulement. Côtes compatibles avec toutes marques de diamètres identiques.  
Mensuel, annuel, hebdomadaire et repère d'indice.  
Possibilité corps vierge, ou gravures plus profondes pour moules soufflage.  
Gravures spéciales sur demande.

Changement de l'insert par l'avant, éjection par ressort



Changement de l'insert positionner la flèche entre le 1 et le 12



Mensuel		Annuel	Hebdomadaire		Repère d'indice	
Sans année	Avec année		Dizaine	Unité	A-L	M-X

D	D2	L	K	REFERENCE						
4	6	12	4	4304	4324	4344	4384	4364	4204	4214
6	10	14	5	4306	4326	4346	4386	4366	4206	4216
8	12	17	6	4308	4328	4348	4388	4368	4208	4218
10	16	20	8	4310	4330	4350	4390	4370	4210	4220
12	20	22	10	4312	4332	4352	4392	4372	4202	4222

### Série 4500

#### MICRO INSERT INDEXABLE

Neutre et annuel

D	D1	M	Sans année	Avec année
REFERENCE				
4	2,4	4	4504	4524
6	3,5	4	4506	4526
8	4,5	5	4508	4528
10	6	5	4510	4530
12				

