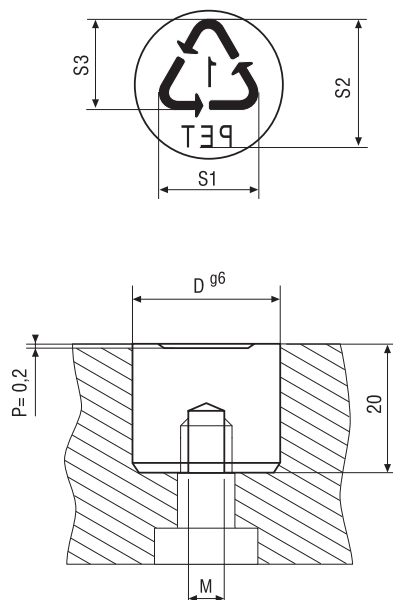


Éléments de marquage normalisés pour moules

Acier traité 52 HRC

INSERT sigle recyclage & symbole normalisé

Gravure en creux à l'envers
Autres logos possibles sur demande



	D	S1	S2	S3	Filetage M	Référence
	10	4,6	-	4,2	M4	1150
	10	6,6	-	6,1	M4	1050
	16	10,5	-	9,6	M6	1650
00	20	13,1	-	12	M6	2050
	10	4,6	6	4,2	M4	1151
	10	6,6	8,5	6,1	M4	1051
	16	10,5	13,6	9,6	M6	1651
	20	13,1	17	12	M6	2051
	10	4,6	6	4,2	M4	1152
	10	6,6	8,5	6,1	M4	1052
	16	10,5	13,6	9,6	M6	1652
	20	13,1	17	12	M6	2052
	10	4,6	6	4,2	M4	1153
	10	6,6	8,5	6,1	M4	1053
	16	10,5	13,6	9,6	M6	1653
03	20	13,1	17	12	M6	2053
	10	4,6	6	4,2	M4	1154
	10	6,6	8,5	6,1	M4	1054
	16	10,5	13,6	9,6	M6	1654
	20	13,1	17	12	M6	2054
	10	4,6	6	4,2	M4	1155
	10	6,6	8,5	6,1	M4	1055
	16	10,5	13,6	9,6	M6	1655
	20	13,1	17	12	M6	2055
	10	4,6	6	4,2	M4	1156
	10	6,6	8,5	6,1	M4	1056
	16	10,5	13,6	9,6	M6	1656
	20	13,1	17	12	M6	2056
	10	4,6	-	4,2	M4	1157
	10	6,6	-	6,1	M4	1057
	16	10,5	-	9,6	M6	1657
	20	13,1	-	12	M6	2057
	10	4	4	-	M4	1161
	10	6	6	-	M4	1061
	16	10	10	-	M6	1661
11	20	12	12	-	M6	2061
	10	3,9	4	-	M4	1162
	10	5,9	6	-	M4	1062
	16	9,8	10	-	M6	1662
	20	11,7	12	-	M6	2062
	10	6,2	6	-	M4	1163
	10	8,3	8	-	M4	1063
	16	13,4	13	-	M6	1663
	20	16,5	16	-	M6	2063
	10	4,9	3,5	-	M4	1164
	10	6,7	4,8	-	M4	1064
	16	10,7	7,7	-	M6	1664
	20	13,4	9,6	-	M6	2064
	10	4,5	6	-	M4	1065
	16	7,5	10	-	M6	1665
	20	11	14	-	M6	2065
	10	5,5	6	-	M4	1066
	16	9,5	10	-	M6	1666
	20	13	14	-	M6	2066
	10	8,9	2,4	-	M4	1067
	16	14,2	3,8	-	M6	1667
	20	17,7	4,8	-	M6	2067
	10	8,9	2,4	-	M4	1068
	16	14	7,5	-	M6	1668
	20	17,6	9,4	-	M6	2068
	10	7,1	4,7	-	M4	1069
	16	11,3	7,5	-	M6	1669
	20	14,2	9,3	-	M6	2069
	10	6,6	7,2	-	M4	1070
	16	10,6	11,5	-	M6	1670
	20	13,2	14,4	-	M6	2070
	10	6,1	6,6	-	M4	1071
	16	9,7	10,6	-	M6	1671
	20	12,2	13,2	-	M6	2071
	10	5,9	7,7	-	M4	1072
	16	9,5	12,3	-	M6	1672
	20	11,9	15,3	-	M6	2072
	10	5,4	8,3	-	M4	1073
	16	8,6	13,3	-	M6	1673
	20	10,8	16,6	-	M6	2073
		-	-	-	-	-
		-	-	-	-	-
21	20	18	11,5	-	M6	2074